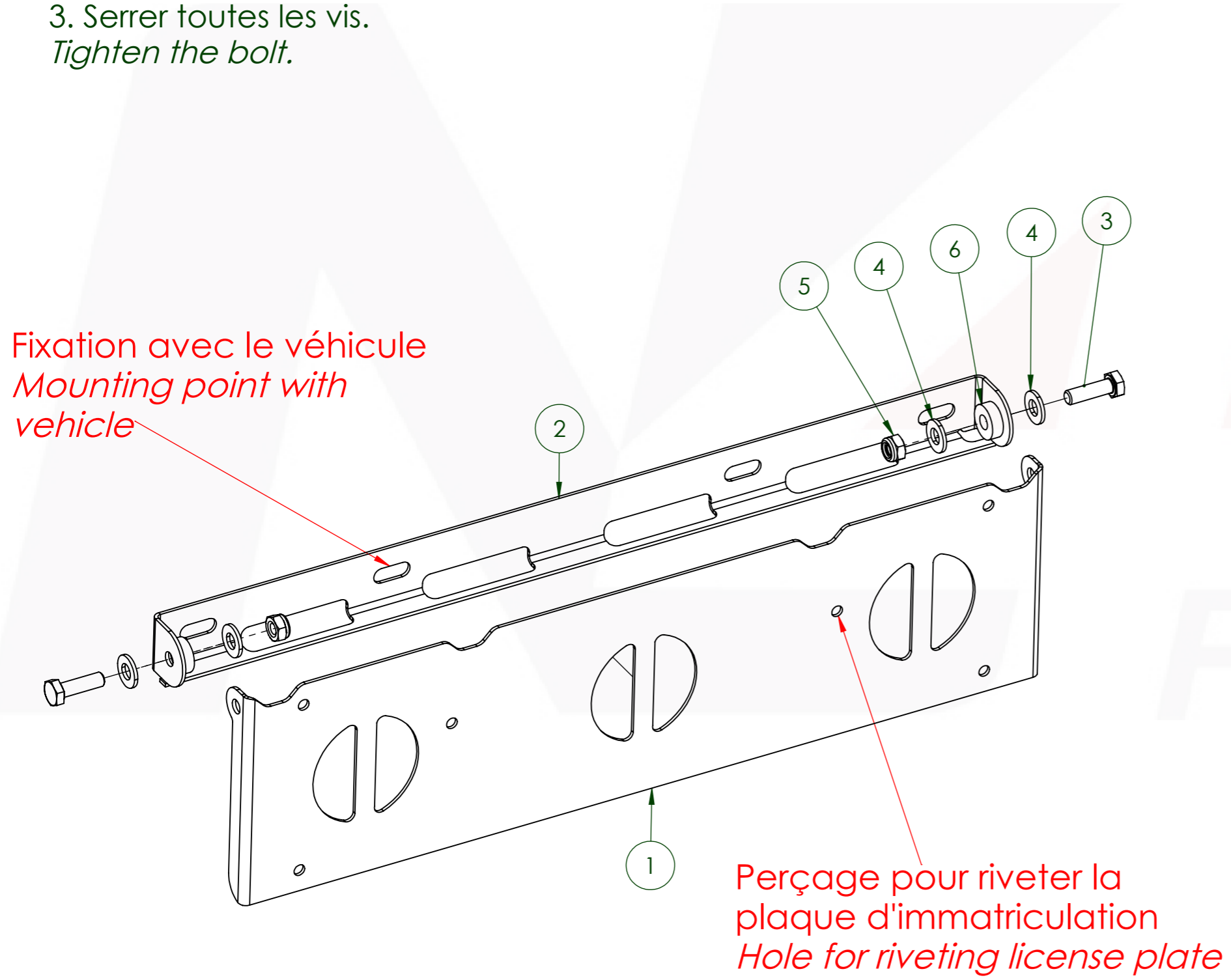


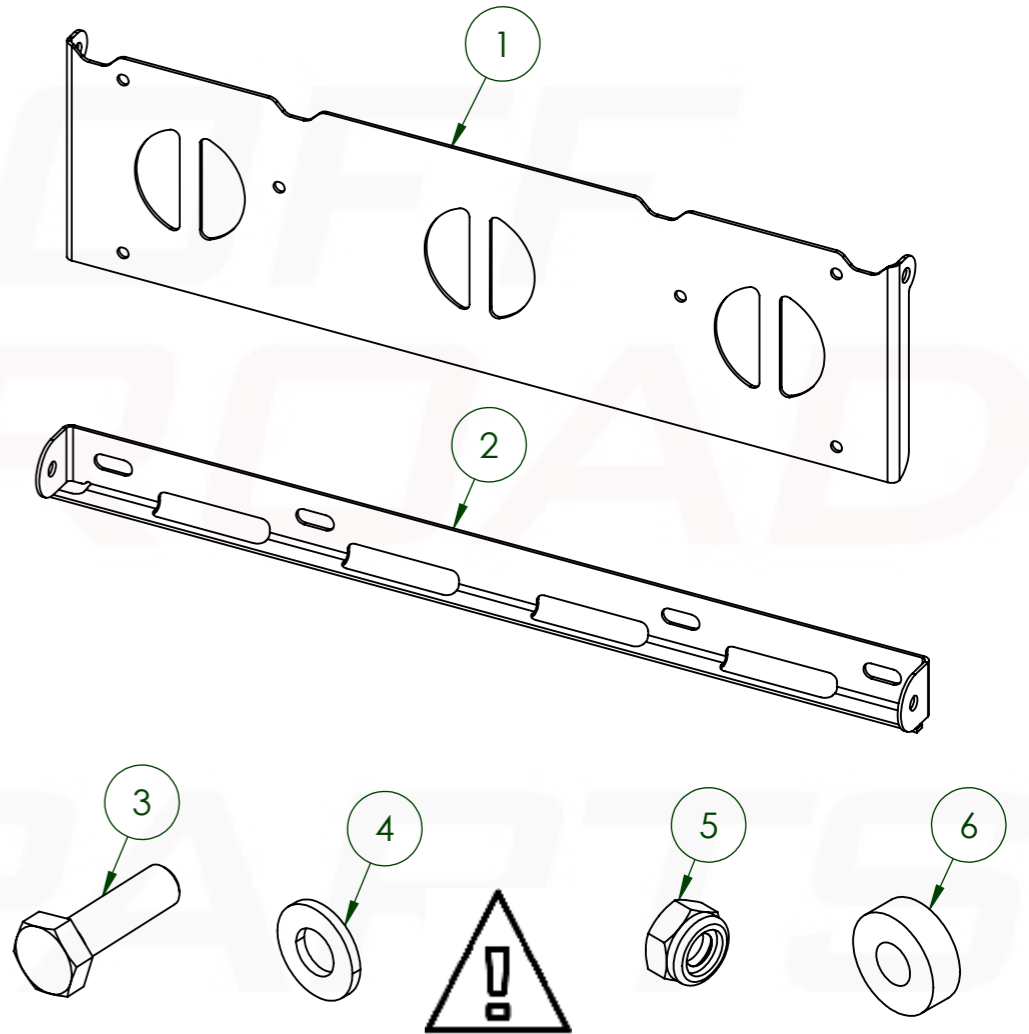
1. Installer la patte 2 sur le véhicule.  
*Install all the bracket 2 on the vehicle.*

2. Positionner la patte 1 avec toutes les vis.  
*Align the bracket 1 and put the bolt in place.*

3. Serrer toutes les vis.  
*Tighten the bolt.*



No. ARTICLE	NUMERO DE PIECE	DESCRIPTION	QTE
1	DVSP125A-02	PATTE / BRACKET	1
2	DVSP125B-01	PATTE / BRACKET	1
3	FOVVHM6X20	VIS / SCREW HM6X20	2
4	FOVRM6	RONDELLE / WASHER M6	4
5	FOVEM6S	ÉCROU FREIN / STOP NUT M6	2
6	FOVT0605	ENTRETOISE PE / PE SPACER Ø6X5	2



**Avant de procéder au montage, vérifier que le kit soit complet**  
**Before fitting, check that the kit is complete**

Application :  
 Support de plaque universelle  
*Universal license plate support*

**TOUS / ALL VEHICLES**

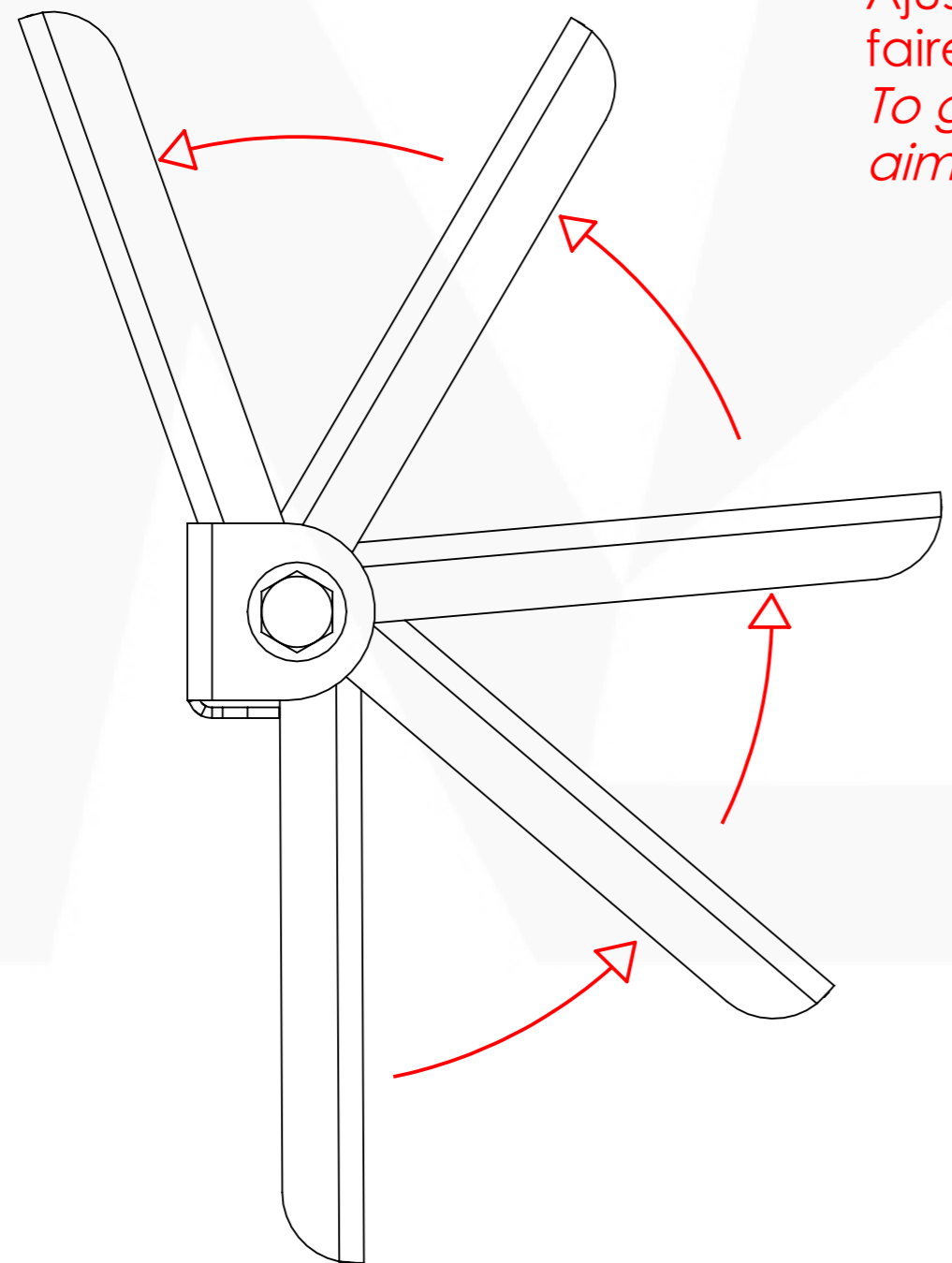
Réf. Kit :  
**N4-KMBT15**

feuille: 1 / 2  
 Ind: 00 Date : 11/02/2025

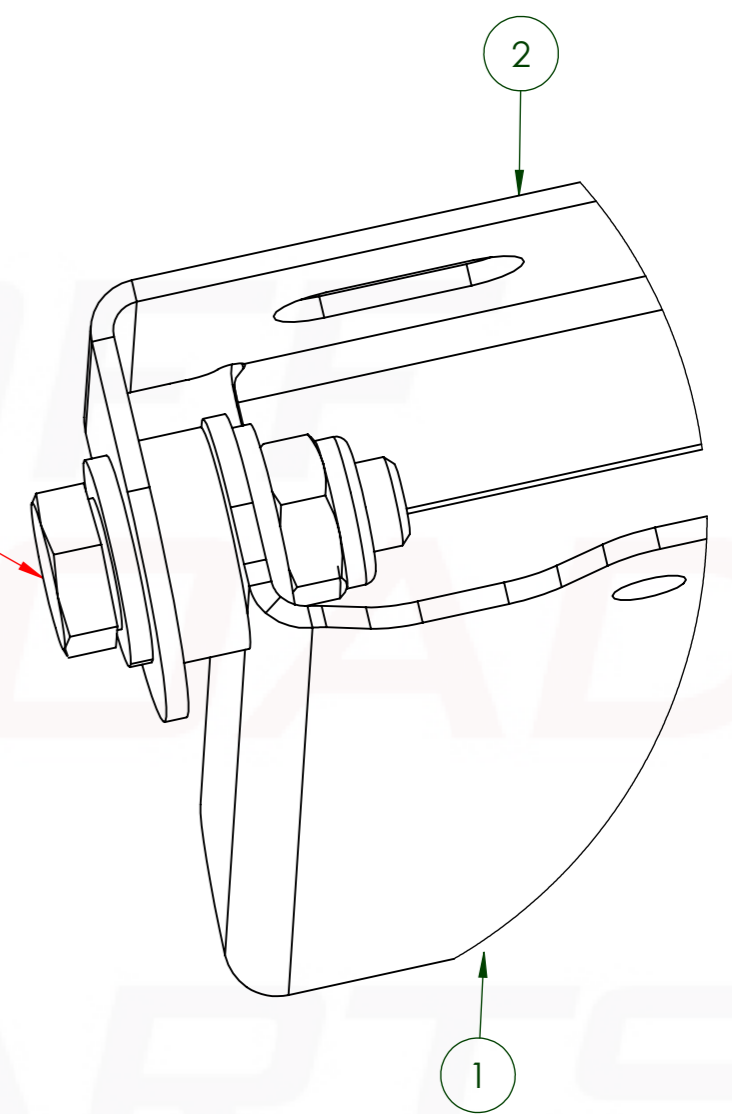
Plan propriété de la société DREAM TEAM CAR, ne peut être reproduit ni divulgué, même partiellement, sans notre accord écrit préalable.  
 Company ownership plan DREAM TEAM CAR, can not be reproduced or disclosed, even partially, without our prior written.



**IMPORTANT:** N4-OFFROAD dégage toute responsabilité de la bonne réalisation du montage des pièces. La personne qui réalise l'installation se déclare être compétente pour la réalisation de toutes les interventions nécessaires: positionnement, découpe, serrage, soudure...  
**CAUTION:** N4-OFFROAD shall accept no liability with regard to the fitting of the parts. It is understood that the fitter has the necessary skills to fulfil all the tasks required to fit the parts: positioning, cutting, clamping, welding...  
**ATENCION:** N4-OFFROAD declina toda responsabilidad por la correcta ejecución del montaje de las piezas. La persona que lleve a cabo la instalación se declara competente para realizar todas las intervenciones necesarias para la misma: colocación, corte, apriete, soldadura...  
**ATTENZIONE:** N4-OFFROAD declina qualsiasi responsabilità in merito alla corretta realizzazione del montaggio dei pezzi. La persona che esegue l'installazione dichiara di essere in grado di effettuare tutti gli interventi necessari alla realizzazione: posizionamento, taglio, serraggio, saldatura...  
**ACHTUNG:** N4-OFFROAD lehnt jede Verantwortung für die ordnungsgemäße Beendigung der Installation der Teile. Die Person, die die Installation ausführt erklärt verantwortlich für die Herstellung aller notwendigen Eingriffe: Positionierung, Schneiden, Klemmen, Schweißen ...



Ajuster le serrage pour pouvoir faire pivoter la patte 1  
 To get the bracket 2 movable aim at the tightening




**IMPORTANT:** N4-OFFROAD dégage toute responsabilité de la bonne réalisation du montage des pièces. La personne qui réalise l'installation se déclare être compétente pour la réalisation de toutes les interventions nécessaires: positionnement, découpe, serrage, soudure...

**CAUTION:** N4-OFFROAD shall accept no liability with regard to the fitting of the parts. It is understood that the fitter has the necessary skills to fulfil all the tasks required to fit the parts: positioning, cutting, clamping, welding...

**ATENCION:** N4-OFFROAD declina toda responsabilidad por la correcta ejecución del montaje de las piezas. La persona que lleve a cabo la instalación se declara competente para realizar todas las intervenciones necesarias para la misma: colocación, corte, apriete, soldadura...

**ATTENZIONE:** N4-OFFROAD declina qualsiasi responsabilità in merito alla corretta realizzazione del montaggio dei pezzi. La persona che esegue l'installazione dichiara di essere in grado di effettuare tutti gli interventi necessari alla realizzazione: posizionamento, taglio, serraggio, saldatura...

**ACHTUNG:** N4-OFFROAD lehnt jede Verantwortung für die ordnungsgemäße Beendigung der Installation der Teile. Die Person, die die Installation ausführt erklärt verantwortlich für die Herstellung aller notwendigen Eingriffe: Positionierung, Schneiden, Klemmen, Schweißen ...

<p>Application :                  Support de plaque universelle  <i>Universal license plate support</i></p> <p><b>TOUS / ALL VEHICLES</b></p>	<p>Réf. Kit :  <b>N4-KMBT15</b>                  feuille: 2 / 2</p> <p>Ind: 00      Date : 11/02/2025</p>
<p><small>Plan propriété de la société DREAM TEAM CAR, ne peut être reproduit ni divulgué, même partiellement, sans notre accord écrit préalable.</small></p> <p><small>Company ownership plan DREAM TEAM CAR, can not be reproduced or disclosed, even partially, without our prior written.</small></p>	 <p><a href="http://www.N4-OFFROAD.com">www.N4-OFFROAD.com</a>                  Made in France</p>